



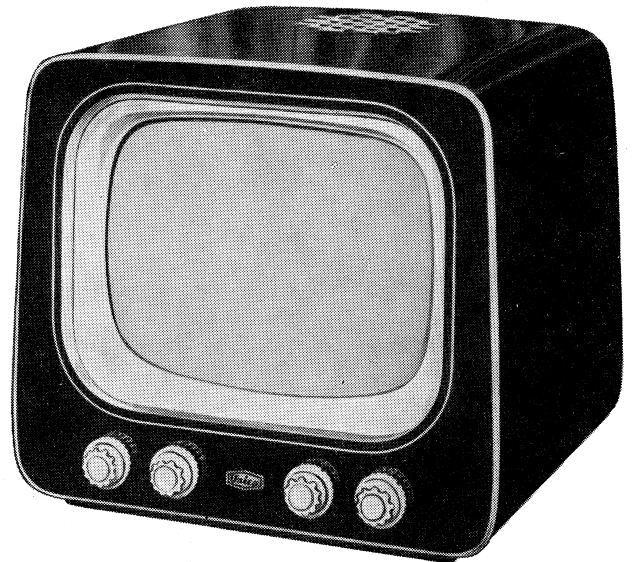
MARTS 1957

Fjernsynsmodtager

TYPE 7001

**Vejledende bruttopris incl.
alle afgifter kr. 2075.—**

**Fjernbetjeningskontrol
Type 6035 Kr. 50.—**



TYPE 7001

TEKNISKE DATA

Rørbestykning

PCC	84	Cascadeindgangsrør.
PCF	82	Blandingsrør og Oscillatorrør.
EF	80	1. MF.
EF	80	2. MF.
EF	80	3. MF.
EF	80	4. MF.
OA	81	Videodetektor. (Germaniumdiode)
OA	85	DC Restorer. (Germaniumdiode)
PL	83	Videoforstærker.
MW	43-64	17" Katodestrålerør, anodespænding 14 KV.
EF	80	Liniesynchroniseringsseparatorrør.
OA	72	Asymmetrisk fasediscriminator for liniesyn- croniseringen. (Germaniumdioder)
OA	72	
ECL	80	Liniemultivibrator.
PL	81	Linieudgangsrør.
PY	81 el. 83	Boosterdiode.
EY	51	Højspændingsretter.
ECL	80	Pentodedel rammeseparatorrør, triodedel blockingoscillator for rammeafbøjningen.
PL	82	Rammeudgangsrør.
PCF	80	1. lyd MF og LF rør.
PCF	80	Begrænser og LF rør.
OA	72	Dynamisk begrænser. (Germaniumdiode)
OA	72	Discriminator. (Germaniumdioder)
OA	72	
PL	82	Lydudgangsrør.

Højtaler: 1 stk. 12000 gauss.

Ekstrahøjtalertilslutning: 3-5 ohm.

Ekstrahøjtaleromskifter: Indvendig-begge-udvendig.

Pick-uptilslutning: Tilpasset for krystal pick-up. Til-
slutning af Dynamisk pick-up kun gennem udven-
dig transformator.

Fjernbetjeningsstilslutning: Regulering af lys og lyd
med fjernstyringskontrol type 6035.

Indbygget antenne: Til anvendelse i senderens nær-
zone.

Udvendig antennetilslutning: 75 ohm asymmetrisk.

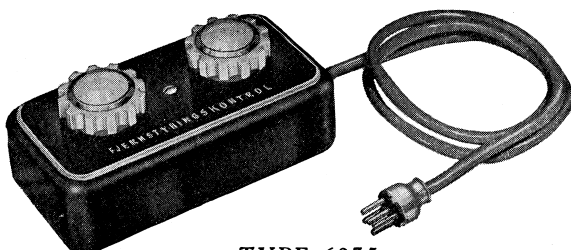
Kanalvælger: 12 trin kanalvælger, monteret med 4
TV kanaler nr. 2-3-4-9 og 2 FM kanaler. Fra medio
november 1955 monteret med 10 TV kanaler og 2
FM kanaler.

Nettilslutning: 220 V. jævn- eller vekselstrøm.

Mål: Højde 470 mm, bredde 525 mm, dybde 455 mm.

Vægt: 35 kg incl. emballage.

Kabinet: Nød, højglans cellulose.



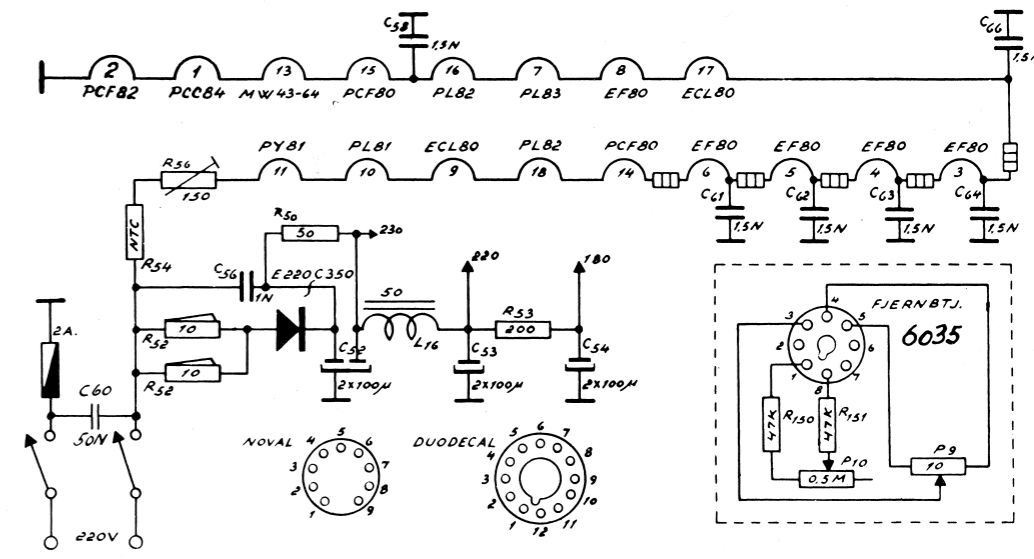
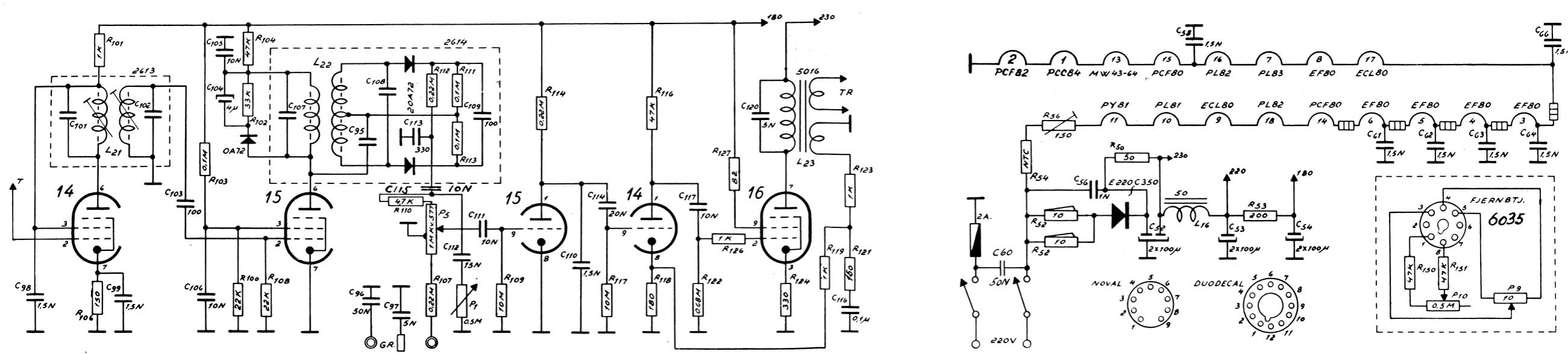
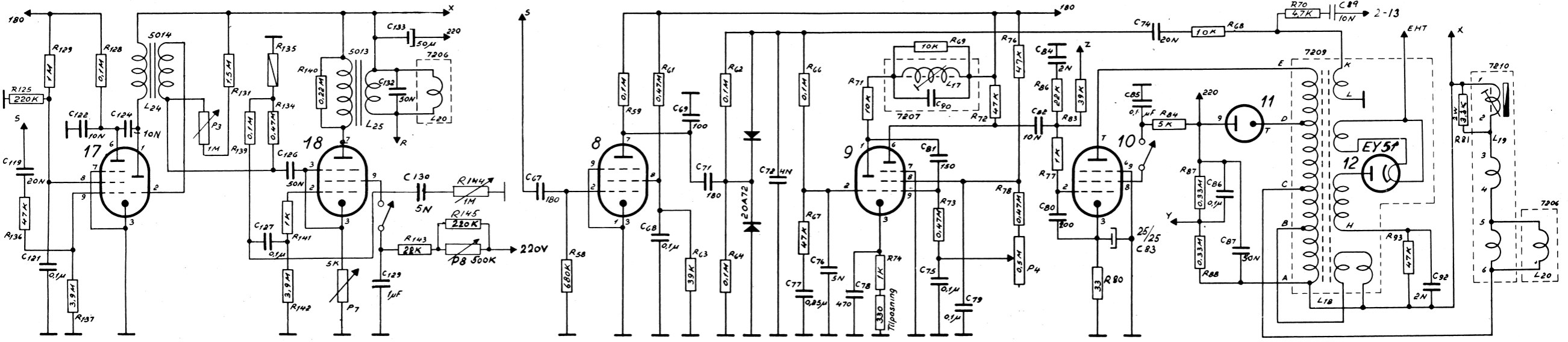
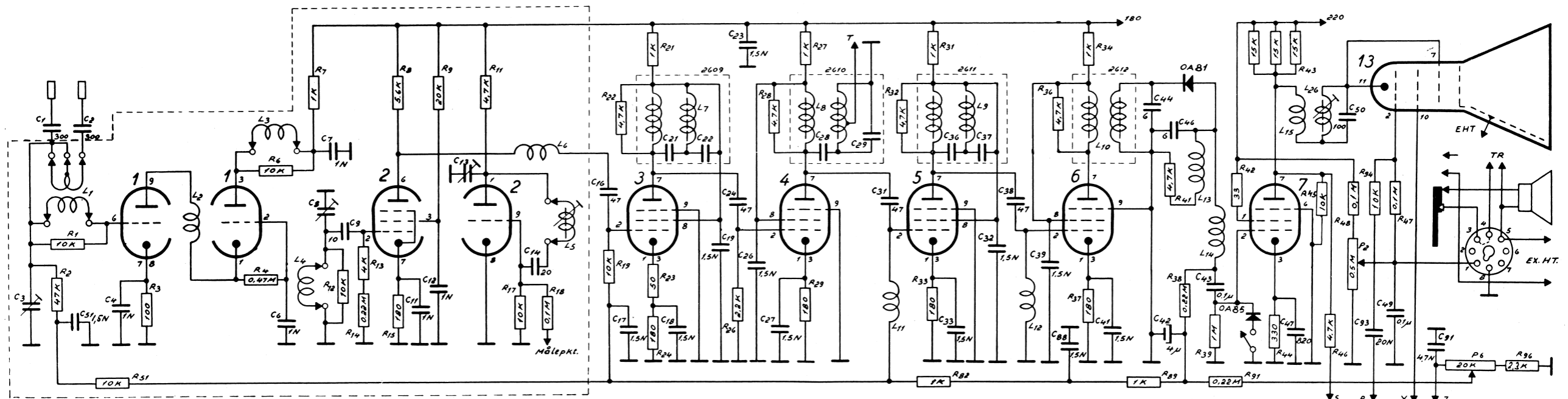
TYPE 6035

Unica Radio A/s
GL. KONGEVEJ 64 . KØBENHAVN V.

SIGNATUR- OG DELEFORTEGNELSE

				Part nr.					Part nr.		
C 1	300	20%	Keram.	5000 =	550	R 19	10 K	1	Modstand	A B T	616
C 2	300	20%	»	5000 =	550	R 21	1 K	1	»	»	616
C 16	47	20%	»		550	R 22	4,7 K	1/2	»	S B T	615
C 17	1,5	20/50%	»		550	R 23	51	1/2	»	H S S	610
C 18	1,5	20/50%	»		550	R 24	180	1	»	A B T	616
C 19	1,5	20/50%	»		550	R 26	2,2 K	1	»	»	616
C 23	1,5	20/50%	»		550	R 27	1 K	1	»	»	616
C 24	47	20%	»		550	R 28	4,7 K	1/2	»	S B T	615
C 26	1,5	20/50%	»		550	R 29	180	1	»	A B T	616
C 27	1,5	20/50%	»		550	R 31	1 K	1	»	»	616
C 31	47	20%	»		550	R 32	4,7 K	1/2	»	S B T	615
C 32	1,5	20/50%	»		550	R 33	180	1	»	A B T	616
C 33	1,5	20/50%	»		550	R 34	1 K	1	»	»	616
C 38	47	20%	»		550	R 36	4,7 K	1/2	»	S B T	615
C 39	1,5	20/50%	»		550	R 37	180	1	»	A B T	616
C 41	1,5	20/50%	»		550	R 38	220 K	1	»	»	616
C 42	4 µF		Elko	50/60 V	500	R 39	1 M	1	»	»	616
C 43	0,1		Papir	350 =	541	R 41	4,7 K	1	»	»	616
C 44	5,6	20%	Keram.		550	R 42	33	1	»	B W I	616
C 46	5,6	20%	»		550	R 43	3×15 K	2	»	B B T	617
C 47	820	10%	»		550	R 44	330	1	»	A B T	616
C 49	0,1		Papir	350 =	541	R 45	10 K	2	»	B B T	617
C 50	100	5%	Mica		550	R 46	4,7 K	1	»	A B T	616
C 52	2×100 µF		Elko	320/350	} 503	R 47	100 K	1	»	»	616
C 53	2×100 µF		»			R 48	100 K	1	»	»	616
C 54	2×100 µF		»			R 50	50	10	»	EK	5110
C 56	1 N		Papir	600 =	542	R 52	2×10	3	»	G L T	5114
C 58	1,5 N	20/50%	Keram.		550	R 53	200	3	»	G L	5115
C 60	50 N		Papir	600 =	542	R 54	N T C		»	VA 1015	7401
C 61	1,5 N	20/50%	Keram.		550	R 56	150	18	»	E L A	5116
C 62	1,5 N	20/50%	»		550	R 58	680 K	1	»	A B T	616
C 63	1,5 N	20/50%	»		550	R 59	100 K	1	»	»	616
C 64	1,5 N	20/50%	»		550	R 61	470 K	1	»	»	616
C 66	1,5 N	20/50%	»		550	R 62	100 K	1	»	»	616
C 67	180	10%	»		550	R 63	39 K	1	»	»	616
C 68	0,1		Papir	350 =	541	R 64	100 K	1	»	»	616
C 69	100	20%	Keram.		550	R 66	100 K	1	»	»	616
C 71	180	10%	»		550	R 67	47 K	1	»	»	616
C 72	4 N		Papir	350 =	541	R 68	10 K	1	»	»	616
C 74	20 N		»	600 =	542	R 69	10 K	1	»	»	616
C 75	0,1		»	350 =	541	R 70	4,7 K	1	»	»	616
C 76	5 N		»	350 =	541	R 71	10 K	1	»	»	616
C 77	0,25 µF		»	400 =	605	R 72	47 K	1	»	»	616
C 78	470	20%	Keram.		550	R 73	470 K	1	»	»	616
C 79	0,1		Papir	350 =	541	R 74	1 K+330	1	»	»	616
C 80	200	5%	Mica		550	R 76	47 K	1	»	»	616
C 81	150	5%	Keram.		550	R 77	1 K	1	»	»	616
C 82	10 N		Papir	600 =	542	R 78	470 K	1	»	»	616
C 83	25 µF		Elko	25/30 V	488	R 80	33	1	»	B W I	616
C 84	2 N		Papir	350 =	541	R 81	3,3 K	2	»	B B T	617
C 85	0,1		»	350 =	541	R 82	1 K	1	»	A B T	616
C 86	0,1		»	600 =	542	R 83	39 K	1	»	»	616
C 87	50 N		»	600 =	542	R 84	5000	3	»	G L	5115
C 88	1,5 N	20/50%	Keram.		550	R 86	22 K	1	»	A B T	616
C 89	10 N		Papir	350 =	541	R 87	330 K	1	»	»	616
C 91	4,7 N	20/50%	Keram.		550	R 88	330 K	1	»	»	616
C 92	2 N		Papir	600 =	542	R 89	1 K	1	»	»	616
C 93	20 N		»	600 =	542	R 91	220 K	1	»	»	616
C 96	50 N		»	600 =	542	R 93	47 K	1	»	»	616
C 97	5 N		»	5000 =	543	R 94	10 K	1	»	»	616
C 98	1,5 N	20/50%	Keram.		550	R 96	2,2 K	1	»	»	616
C 99	1,5 N	20/50%	»		550	R 100	22 K	1	»	»	616
C 103	100	20%	»		550	R 101	1 K	1	»	»	616
C 104	4 µF		Elko	50/60 =	500	R 102	33 K	1	»	»	616
C 105	10 N	20/50%	Keram.		550	R 103	100 K	1	»	»	616
C 106	10 N	20/50%	»		550	R 104	47 K	1	»	»	616
C 110	1,5 N	20/50%	»		550	R 106	150	1	»	»	616
C 111	10 N		Papir	350 =	541	R 107	220 K	1	»	»	616
C 112	15 N		»	350 =	541	R 108	22 K	1	»	»	616
C 114	20 N		»	350 =	541	R 109	10 M	1/2	»	S B T	615
C 115	10 N		»	350 =	541	R 110	4,7 K	1/2	»	»	615
C 116	0,1		»	350 =	541	R 114	220 K	1	»	A B T	616
C 117	10 N		»	600 =	542	R 116	47 K	1	»	»	616
C 119	20 N		»	350 =	541	R 117	10 M	1/2	»	S B T	615
C 120	5 N		»	600 =	542	R 118	180	1	»	A B T	616
C 121	0,1		»	350 =	541	R 119	1 K	1	»	»	616
C 122	10 N		»	350 =	541	R 121	150	1	»	»	616
C 124	10 N		»	600 =	542	R 122	680 K	1	»	»	616
C 126	50 N		»	600 =	542	R 123	1 K	1	»	»	616
C 127	0,1		»	600 =	542	R 124	330	1	»	»	616
C 129	1 µF		Papir G	350/1500 =	605	R 125	220 K	1	»	»	616
C 130	5 N		Papir	350 =	541	R 126	1 K	1	»	»	616
C 132	50 N		»	600 =	542	R 127	82	1	»	B W I	616
C 133	48 µF		Elko	450/500 V.	505	R 128	100 K	1	»	A B T	616

Ved bestilling af reservedele bedes partnummer og modtagerens fabriktionsnummer angivet.



FREKVENSTABEL

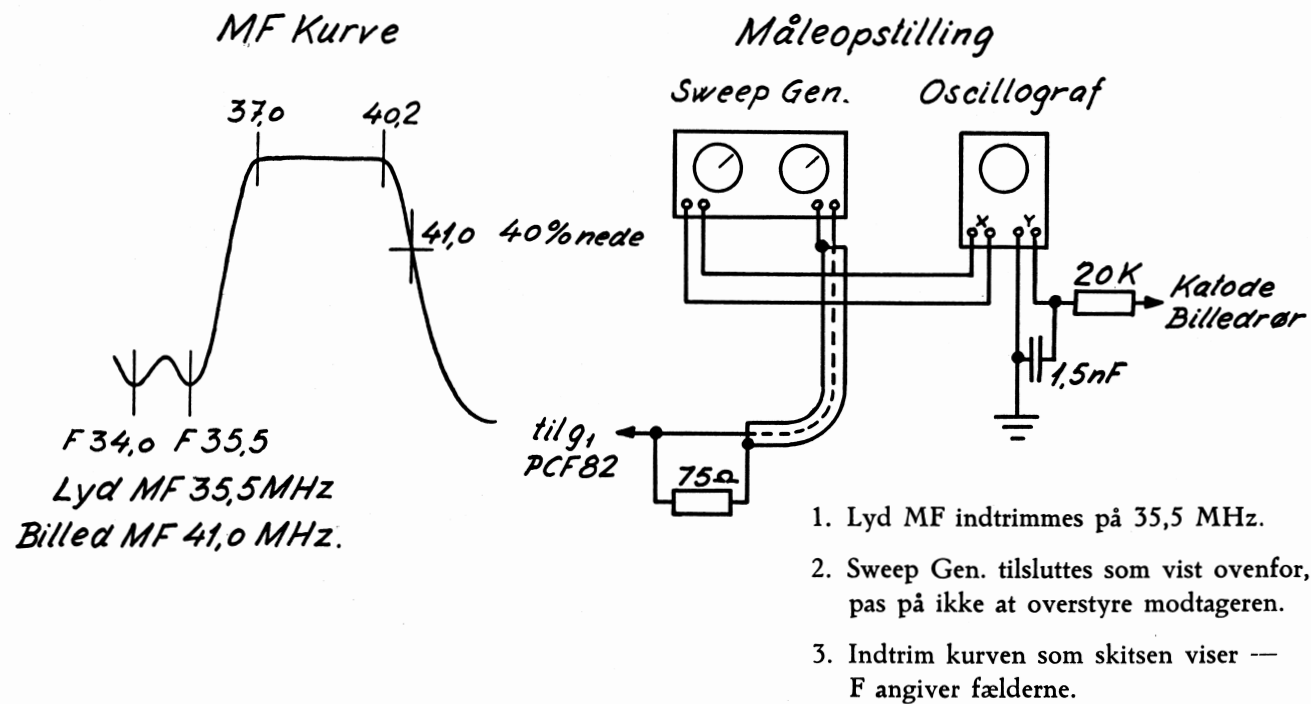
TV- og FM FREKVENSER pr. 23/11 56

Kanal	Frekvensområde	Billed bærebølge	Lyd bærebølge
2	47 — 54 Mc/s	48,25 Mc/s	53,75 Mc/s
3	54 — 61 Mc/s	55,25 Mc/s	60,75 Mc/s
4	61 — 68 Mc/s	62,25 Mc/s	67,75 Mc/s
5	174 — 181 Mc/s	175,25 Mc/s	180,75 Mc/s
6	181 — 188 Mc/s	182,25 Mc/s	187,75 Mc/s
7	188 — 195 Mc/s	189,25 Mc/s	194,75 Mc/s
8	195 — 202 Mc/s	196,25 Mc/s	201,75 Mc/s
9	202 — 209 Mc/s	203,25 Mc/s	208,75 Mc/s
10	209 — 216 Mc/s	210,25 Mc/s	215,75 Mc/s
11	216 — 223 Mc/s	217,25 Mc/s	222,75 Mc/s

FM	Program I	Program II
København	90,8 Mc/s	96,5 Mc/s
Bornholm	94,5 Mc/s	99,3 Mc/s
Århus	91,7 Mc/s	95,9 Mc/s
Fyn		
Ålborg	93,3 Mc/s	98,1 Mc/s
Skive	90,2 Mc/s	99,2 Mc/s
Næstved	94,8 Mc/s	97,5 Mc/s
Sønderj.	95,1 Mc/s	99,9 Mc/s
Malmø	98,7 Mc/s	
Flensborg	93,0 Mc/s	
Heide	93,6 Mc/s	

		Part nr.			Part nr.
R 129	1 M	1	Modstand	A B T	616
R 131	1,5 M	1	»	»	616
R 134	470 K	1	»	»	616
R 135	V D R		»	VD 1000 A/680 B	7402
R 136	47 K	1	Modstand	A B T	616
R 137	3,9 M	1	»	»	616
R 139	100 K	1	»	»	616
R 140	220 K	1	»	»	616
R 141	1 K	1	»	»	616
R 142	3,9 M	1	»	»	616
R 143	22 K	1	»	»	616
R 144	1 M		var. Modstand		696
R 145	220 K	1	Modstand	A B T	616
R 150	47 K	1/2	»	S B T	615
R 151	47 K	1/2	»	»	615
P 1	500 K		Potm. linjær	Tone	689
P 2	500 K		»	Lys (afbr.)	690 A
P 3	1 M ohm		»	Lodr. hold	
P 4	500 K		»	Vandr. hold	
P 5	1 M ohm		Potm. Kurv 577	Lyd	
P 6	20 K ohm		» linjær	Kontrast	692
P 7	5 K ohm		Trådpotm. lin.	Billedhøjde	
P 8	500 Kohm		Potm. linjær	Linearitet	693
P 9	10 ohm		»	Lyd(fjernkontr.)	694
P 10	500 K		»	Lys	693
L 1-6			TUNER		7208
L 7	M F Trafo 2			111 — 16	2609
L 8	M F Trafo 3			114 — 44	2610
L 9	M F Trafo 4			111 — 45	2611
L 10	M F Trafo 5			111 — 19	2612
L 11	Drosselspole			10 Mikro Hy.	2608
L 12	»			»	2608
L 13	Video spole			DV — 1 A	2615
L 14	»			DV — 2	2616
L 15	»			DV — 4	2618
L 16	Filterspole 50 ohm				5015
L 17	Svinghjuls kreds			Ph. 10924	7207
L 18	Linietrafo			Ph. AT 2002	7209
L 19	Breddekontrol			Ph. AT 4001	7210
L 20	Afbøjn. spole			Ph. AT 1003	7206
L 21	Lyd M F Trafo			111 — 20	2613
L 22	Discriminator			117 — 20	2614
L 23	Udg. Trafo			TO 30 M 20	5016
L 24	Blocking Trafo			Ph. 10850	5014
L 25	Rammetrafo			Ph. 10871 eller AT 3500	5013
L 26	5,5 MHz spærrekreds				2619
	Ensretterventil E 220 C 350				6305
	Sikring 2 amp. u/tråd, 5x20 mm				652
	Sikringsholder				3407
	Højttaleromskifter				743
	Vippeafbryder				6363
	Højttaler, Scout 12000 Gauss				774
	Kabinet				5220
	Billedmaske 17"				6737
	Frontglas, hærdet, 334x422x6/7 mm				2279
	Bagklædning				2340
	Bundplade				2341
	Gummihjørner (til billedmaske)				6507
	Profilliste (til billedmaske)				6508
	Knap (extra højttaler)				798
	Knap (billedbredde)				799
	Underknap (uden justerhul)				7501
	Overknap (uden tal)				7502
	Underknap, med justerhul				7503
	Overknap, med tal				7504
	Stikprop (fjernbetjeningskontrol)				3303 C
	Beskyttelsesdåse (billedrør)				6732
	Trimmeplade (til Tuner)				6759
	Glasplade (fjernbetjeningskontrol)				2280
	Kortslutningsprop (anvendes når fjernbetjeningsskontrol ikke er tilsluttet)				3303 B

TRIMMEANVISNING



Notater: